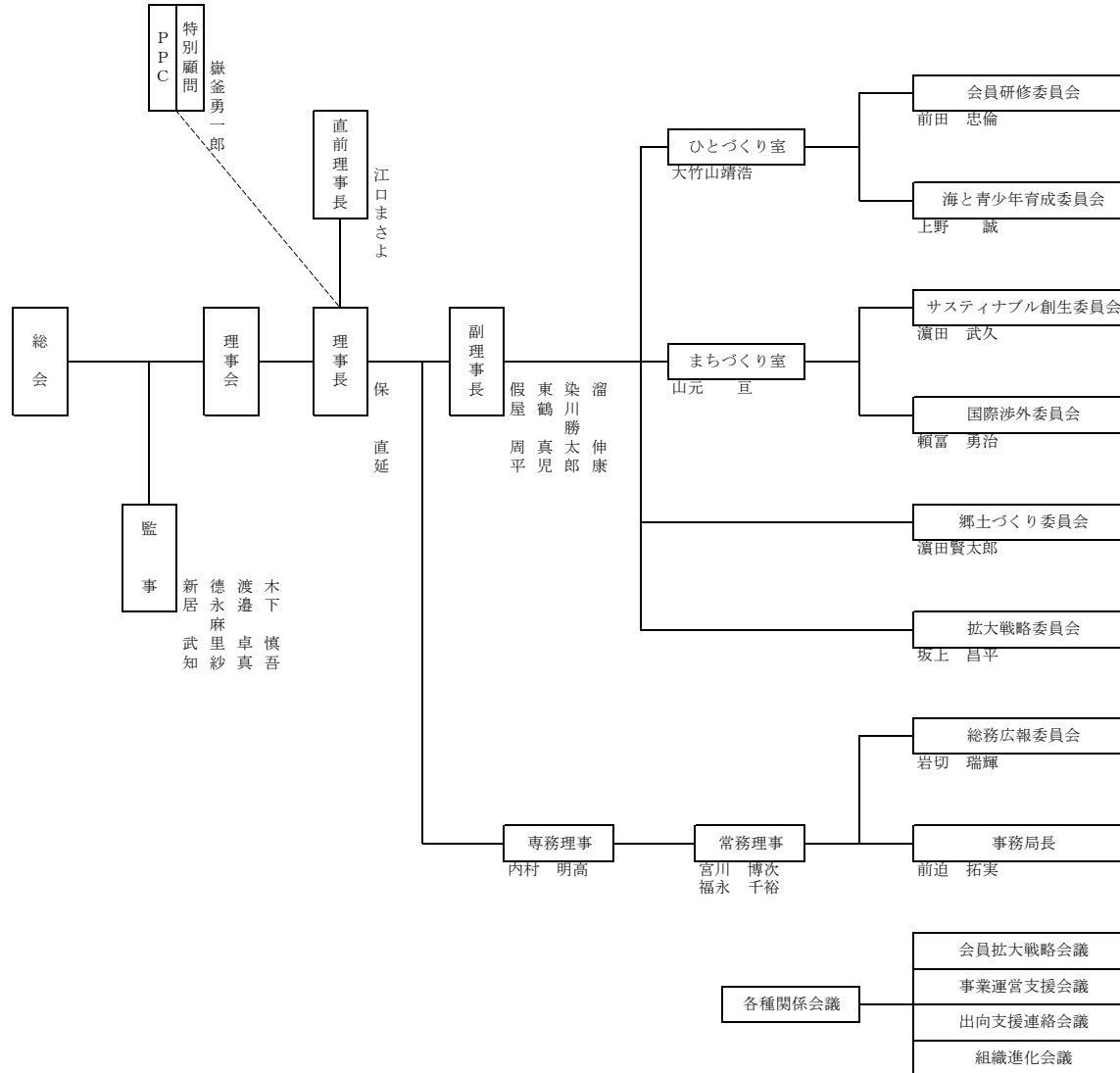


公益社団法人鹿児島青年会議所 2020年度組織図



- ・ 会員の資質向上のための研修事業の企画・実施
- ・ 仮会員オリエンテーション並びに仮会員研修の企画・実施
- ・ J C I ・ 日本 J C セミナー開催窓口及びトレーナー養成に関する活動

- ・ 錦江湾横断遠泳大会実行委員会の運営並びに事業実施
- ・ 海を活かしたまちづくり及び鹿児島島の P R に関する調査研究
- ・ 青少年育成に関する調査研究及び事業構築

- ・ 鹿児島 J C 全体で取り組む S D G s に関わる事業構築
- ・ 産学官民連携して S D G s の理解を深める事業構築

- ・ 利川 J C との交流事業の企画・実施
- ・ 鹿児島島の国際化に関する調査研究提言
- ・ 各種大会・周年式典等の各委員会への渉外担当割り振り
- ・ 日常渉外業務（出向者支援含む）

- ・ 鹿児島祇園祭の参加窓口及び運営
- ・ 一番神輿及びこども神輿の運営
- ・ 郷土の誇れる伝統・文化に関する調査研究・提言
- ・ 兄弟 J C 交流に関する企画・実施
- ・ 薩長土肥の窓口

- ・ 年間を通じた会員拡大活動の推進
- ・ J C 案内の作成
- ・ 入会希望者の窓口
- ・ 新年式典の企画・実施
- ・ 選挙を通じた参政意識向上に繋がる事業の企画・運営

- ・ 総会の企画・運営・議事録作成、理事会の設営及び議事録作成
- ・ J C 手帳・名刺・基本資料の作成及び会員ページ管理・運営
- ・ シニアクラブ窓口
- ・ 各事業の取材・記録・メディアを活用した J C 運動の情報発信
- ・ H P 及び S N S ページ管理・運営及び L O M 内及びシニアへの情報発信

- ・ 上程議案の財政・コンプライアンスに関するチェック
- ・ シニア懇談会の企画・実施
- ・ 有事災害発生等による支援窓口